

# VET系列 HDBase-T信号发射器

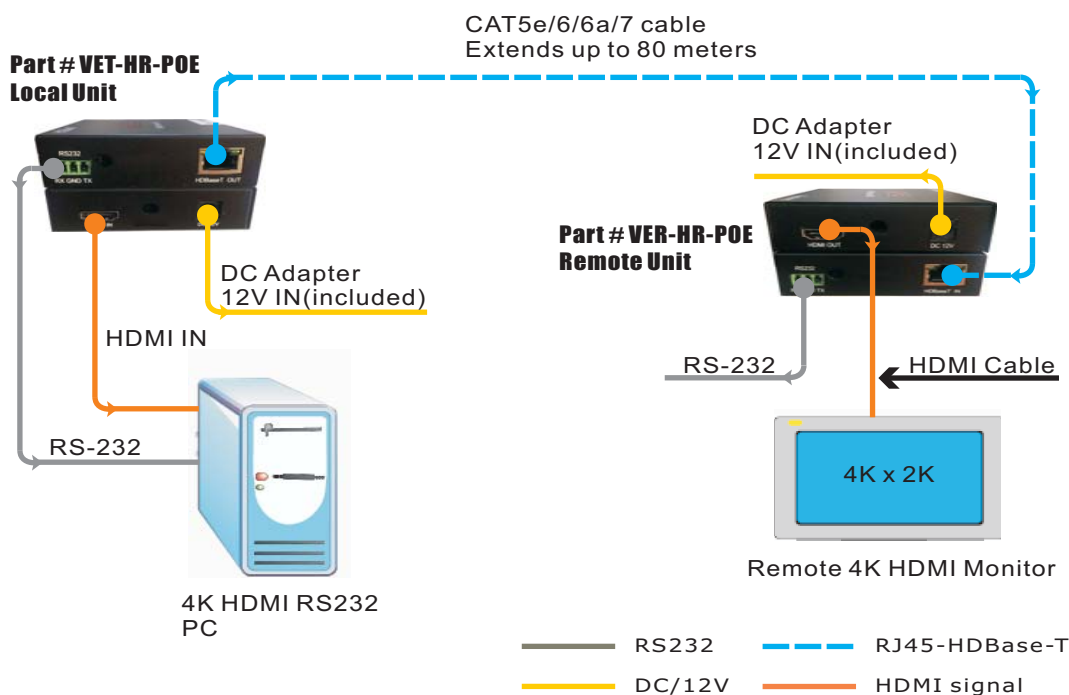
## HDMI+RS232 发射器-带 POE 供电——VET-HR-POE

采用无压缩，0延时的HDBase-T技术，用单根网线将HDMI格式的高清1080P图像信号和RS232串口通讯信号传输到80米远的距离。带POE供电技术。

VET-HR-POE 型号的 HDBase-T 发射器采用无压缩，0 延时的 HDBase-T 技术，用单根网线完美实现将 HDMI 高清信号和 RS232 的串口信号传输到 80 米远的距离，同时在远端通过一套接收器就可以在 HDMI 接口的显示器上完美显示图像。支持 POE 供电

性能特点：

1. 采用单根 CAT5e/6/6a/7 的网线传输无压缩的 HDMI 信号
2. 支持 RS232 串口通讯信号传输，波特率最高支持到 19200bps
3. POE 供电方式，只需要在发射端或者接收端处单边供电即可。
4. 支持 HDMI1.4 标准信号，分辨率最高 3840X2160@30Hz
5. 远端 HDMI 接口，可以连接 HDTV 或者 HDMI 接口的其它显示终端
6. 钣金机箱，黑色喷涂工艺设计
7. 传输距离最远 90 米
8. DC 12V/1A ( 30 米 ) ， DC 12V/2A ( 90 米 )
9. 产品外观尺寸：100mm(长)x80mm(宽)x27mm(高)



产品订购型号	规格	输入接口	输出接口	备注
VET-HR-POE	HDBase-T 发射器	HDMI+RS232	RJ45	带 POE 供电